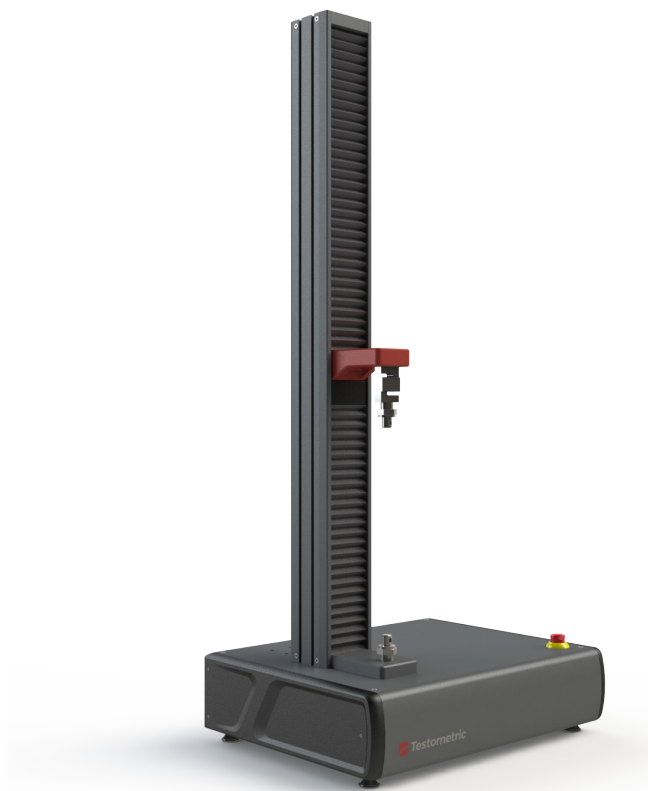


MACHINE D'ESSAI UNIVERSELLE X250

ERICHSEN

+33 (0)4 75 60 11 77
info@erichsen.fr

- Machine d'essai universelle mono-colonne, montée sur banc, avec contrôle complet par ordinateur et système de servocommande de précision.
- Cadre de charge à haute rigidité avec système de guidage précis de la traverse pour les applications d'essai les plus exigeantes **jusqu'à 3kN**.
- Capacité de surcharge de 800% des cellules de charge sans dommage.
- Vis à billes autonettoyantes préchargées à haut rendement pour des essais rapides et silencieux.
- Extrémités étanches et lubrifiées à vie.



- Système de guidage de la traverse assurant un alignement précis et un fonctionnement régulier.
- Contrôle précis de la traverse via un servomoteur numérique à courant alternatif et un servomoteur sans balai offrant un fonctionnement sans entretien et un contrôle de position à 23 bits.
- Systèmes de collecte de données à haute vitesse pour un maximum de 4 canaux synchrones.
- Acheminement intégral du câble de la cellule de force dans la colonne de la machine pour éliminer les accrochages et éviter d'endommager le câble.
- 6 canaux E/S pour des dispositifs supplémentaires tels que des extensomètres, des micromètres, des pieds à coulisse, des balances, etc.

MACHINE D'ESSAI UNIVERSELLE X250

ERICHSEN

+33 (0)4 75 60 11 77
info@erichsen.fr

- Cadres de chargement très rigides avec tiges de guidage en acier rectifiées avec précision et colonnes de support extrudées rigides avec rainures en T pour le montage d'accessoires.
- Protection contre les surcharges, les surdéplacements et les chocs.
- Couvercles télescopiques offrant une protection supplémentaire des vis à billes contre la poussière et les débris d'essai.
- Conception à faible encombrement, permettant d'économiser de l'espace sur le banc et au sol.
- Vaste gamme de mâchoires et de dispositifs de fixation pour les essais de tension, de compression, de flexion, de cisaillement, de pelage et de produits, etc.
- Une large gamme d'extensomètres avec ou sans contact est disponible, y compris des modèles laser et vidéo.

	X250-1	X250-2.5	X250-3
Force Capacity kN	1	2.5	3
Accuracy	Better than +/- 0.5% of reading down to 1/1000th of load cell capacity		
Crosshead travel mm	630	990	990
Vertical space mm	800	1160	1160
Position Control Resolution mm	0.000001	0.000001	0.000001
Throat depth (force axis to column)	108	108	108
Minimum Speed mm/min	0.00001	0.00001	0.00001
Maximum Speed mm/min	2500	2500	2500
Speed Accuracy	+/- 0.1% under stable conditions		
Max force at full speed kN	1	2.5	3
Max speed at full load mm/min	2500	2500	2500
Data Acquisition Rate (at PC)	500Hz as standard (optional 1000Hz)		
PC Connection	Ethernet (or USB via adaptor)		
Machine Configuration	Single-column, bench mounted (optional base cabinet available)		
Frame Stiffness kN/mm	8	8	8
Weight kg	73	80	80
Operating Temperature °C	0 to +55		
Operating Humidity	90% relative humidity or less		
Electrical Supply	230V, 1ph 50/60Hz (115V option available)		
Power kW	0.3	0.3	0.3

MACHINE D'ESSAI UNIVERSELLE X250

ERICHSEN

+33 (0)4 75 60 11 77
info@erichsen.fr



1. Disponible moyennant un coût supplémentaire. La machine peut également être contrôlée à l'aide d'un PC ou d'un ordinateur portable standard (non fourni).

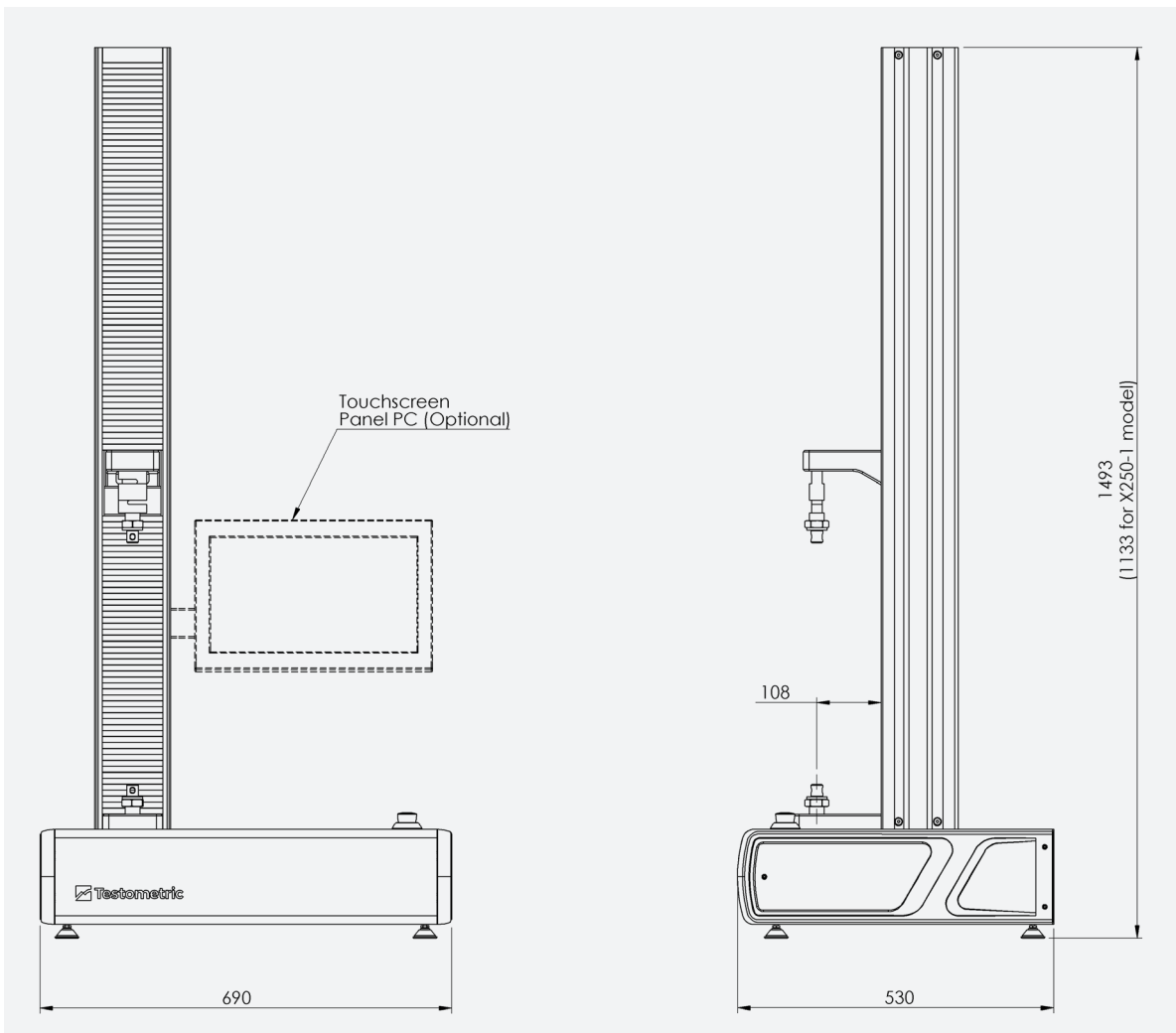
2. Machine représentée avec des mâchoires pneumatiques modèle ACPN (disponibles séparément).

MACHINE D'ESSAI UNIVERSELLE X250

ERICHSEN

+33 (0)4 75 60 11 77
info@erichsen.fr

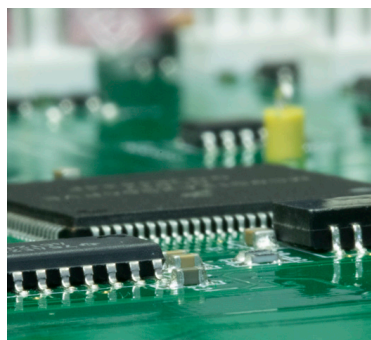
DIMENSIONS



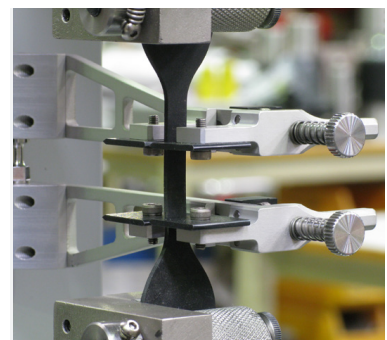
Notes : toutes les dimensions sont en mm



Large gamme de mâchoires
et d'accessoires disponible



Electronique modulaire
à haut débit



Gamme complète
d'extensomètre

MACHINE D'ESSAI UNIVERSELLE X250

ERICHSEN

+33 (0)4 75 60 11 77
info@erichsen.fr

CONSTRUIT POUR LA PRÉCISION

Mesure de la force

Calibrée universellement, meilleure que le grade 0.5 EN 7500-1, DIN 51221 ASTM E-4. AFNOR A03-501. Gamme de 0,4% à 100% minimum. Identification automatique de la cellule de charge. Résolution 1 partie sur 500000. Protection électronique de la cellule de charge.

Mesure de l'extension

Longueur totale du cadre avec une résolution maximale de 0,000001mm (sélectionnable). Précision de +/- 0,01mm. Modes absolu, relatif et auxiliaire en mm, pouce et pourcentage.

Contrôle de la vitesse

Performance à basse vitesse de premier ordre avec des vitesses allant jusqu'à 0,00001mm/min.

Cadre

Cadre rigide, utilisant des tiges de guidage en acier rectifiées avec précision et une colonne de support extrudée rigide. Rigidité du cadre jusqu'à 400kN/mm et facteur K intégré. Vis à billes à recirculation avec soufflet. Déclencheurs de fin de course électroniques, déclencheurs de déplacement total et arrêts de sécurité programmables par le client.

Système électronique

Le système électronique modulaire offre un transfert de données rapide vers le PC (jusqu'à 1000Hz) via une connexion Ethernet haute vitesse. Des options d'entrée étendues permettent de connecter une large gamme d'extensomètres et d'accessoires via des modules d'interface enfichables simples.

Caractéristiques de sécurité

Fonctions de sécurité étendues pour assurer les plus hauts niveaux de sécurité pour l'opérateur, y compris l'arrêt d'urgence, les limites d'extension programmables et la détection de surcharge/ impact. Entièrement conforme aux directives de sécurité internationales : directive Machines 2006/42/UE, directive Basse tension 2014/35/UE et directive Compatibilité électromagnétique 2014/30/UE.

Panel PC à écran tactile en option

Lorsqu'elle est associée au Panel PC de qualité industrielle IPC3 en option avec commande par écran tactile, la machine devient un système autonome robuste sans avoir besoin d'un PC ou d'un ordinateur portable externe.

Utilisant le dernier système d'exploitation Windows 10 et exécutant une version complète du logiciel winTest de Testometric, le système permet un contrôle complet de la machine d'essai et fournit un stockage et un accès à un nombre illimité de méthodes d'essai et de résultats.

Le bras de montage inclus, qui se fixe aux rainures en T de la colonne de la machine, est entièrement réglable en hauteur, en portée et en angle de vue, permettant à l'utilisateur de trouver la position de travail la plus ergonomique.

MACHINE D'ESSAI UNIVERSELLE X250

ERICHSEN

+33 (0)4 75 60 11 77
info@erichsen.fr

Spécifications

Écran 15,6» 1366x768 panneau tactile résistif avec protection d'écran anti-reflet et anti-salissure.
Chipset QM87, 4xUSB3.0, 3xCOM ports [RS232], 2xGigaLAN.

CPU-i5-4300M Processeur Intel Core i5, 2.6GHz.

4GB 1600MHz SODIMM DDR3 204-pin

2.5» 250GB, Solid State Disk (SSD), SATA III 6GB/s

Un logiciel éprouvé et testé

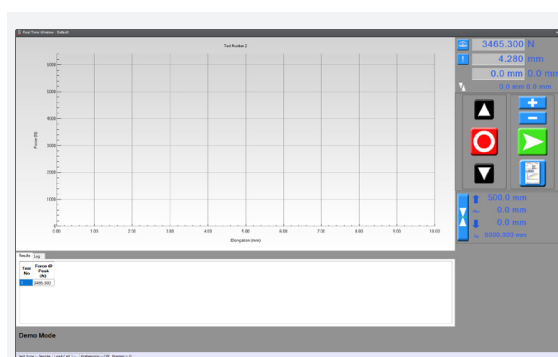
Tous les modèles Testometric sont fournis avec notre logiciel complet winTest Analysis.

Fruit de nombreuses années de développement continu, winTest Analysis est un logiciel flexible et intuitif qui convient à tous les types d'essais de matériaux. Avec des méthodes d'essai intégrées couvrant les essais de traction, de compression, de flexion, de pelage, de cisaillement, de déchirement, cycliques, de fluage et multi-étapes.

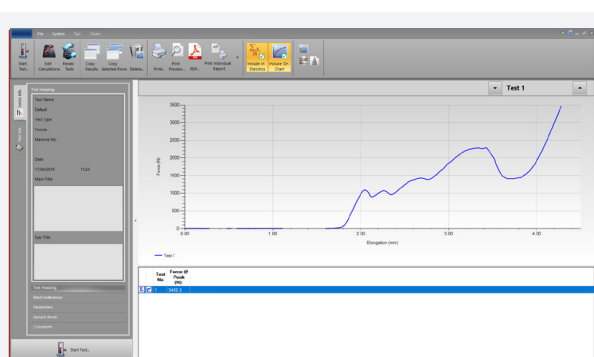
Il comprend un large éventail de méthodes d'essai standard de l'industrie et la possibilité de créer et de stocker un nombre illimité de méthodes d'essai supplémentaires. Toutes les données d'essai sont stockées automatiquement et peuvent être facilement exportées vers d'autres logiciels tels que Word, Excel, Access et les systèmes SPC pour améliorer la production de rapports.

Pour plus d'informations, veuillez consulter la fiche technique du logiciel winTest.

Avec l'ajout de l'option de connexion à distance RCE, toutes les machines peuvent être reliées directement à Testometric par le web pour les investigations, la surveillance et les mises à jour logicielles à distance. Veuillez vous référer à la fiche technique du RCE pour plus d'informations.



Écran de test en temps réel



Écran d'analyse des tests

MACHINE D'ESSAI UNIVERSELLE X250

ERICHSEN

+33 (0)4 75 60 11 77
info@erichsen.fr

Résistant à l'épreuve du temps

Testometric est une société privée à responsabilité limitée qui se consacre à la conception et à la fabrication de machines d'essai et d'équipements de contrôle de la qualité depuis sa création en 1970.

Cinquante ans de développement continu ont abouti à une ligne de produits principale de machines d'essai de résistance universelles pour les essais de tension, de compression, de flexion, de cisaillement et de produits. Les machines Testometric sont utilisées dans plus de 100 pays dans le monde et sont soutenues par un réseau de bureaux et d'agences agréés.

Testometric est établi dans toutes les industries et tous les secteurs de l'éducation et nous avons une réputation enviable pour l'innovation, la qualité des produits et l'excellent support client.



CONTACT

ERICHSEN

9 Cours Manuel de Falla Z.I. MOZART - 26000 Valence - FRANCE

+33 (0)4 75 60 11 77 - info@erichsen.fr - www.erichsen.fr